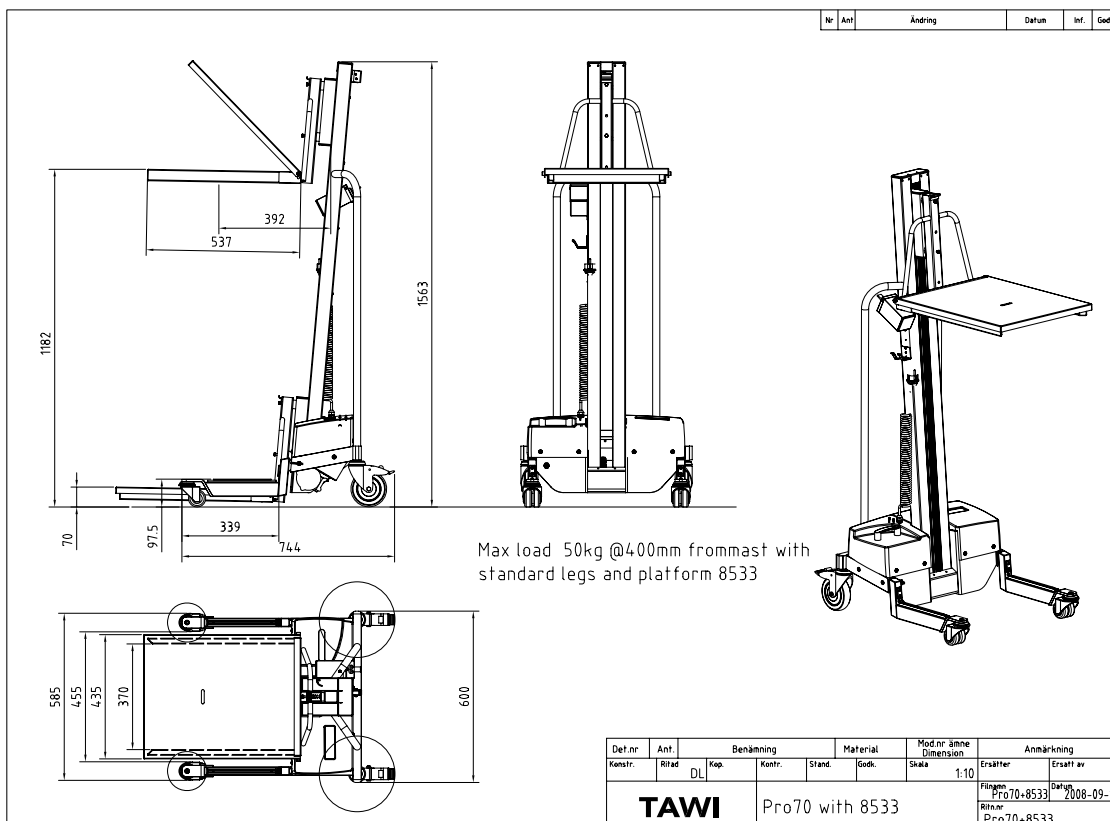


## ERGONOMISK LYFTFLEXIBILITET PÅ BIBLIOTEKET

Protema elektriska lyftvagnar erbjuder en mängd olika lyfthöjder, lyftkapaciteter och tillämpningar.

Vår utvecklingsavdelning anpassar standardutförandena för att möta våra kunders behov och antalet tillbehör ökar kontinuerligt.

Lyftvagnarna är provade av tredje part och certifierade enligt direktiven för CE-märkning.



## ELEKTRISK LYFTVAGN - BIBLIOTEKSMODELL

- För hantering av böcker i bibliotekens plastbackar. Byggt i aluminium och rostfritt stål för smidig hantering och minimalt underhåll.
- Flak/utrustning: Fällbart flak med gafflar, anpassade för biblioteksbackar.
- Användarvänlig: Underhållsfritt batteri, inbyggd laddare som ansluts till ett vanligt vägguttag över natten.
- Säker: Överlastsäkring. CE-märkt och tillverkad i enlighet med Maskindirektivet.

Finns i fler storlekar för utökad lyfthöjd samt med fler tillbehör, t ex steg. kontakta TAWI för mer info!



Modell	PRO70-BIBLIOTEK
Kapacitet	50 kg med lasstcentrum @ 400 mm från mast med flak art nr 8533
Min lyfthöjd	Golvnivå (70 mm)
Max lyfthöjd	1182 mm
Slaglängd	1112 mm
Egenvikt	30 kg
Lyfthastighet	0.08 m/s med 50 kg last
Laddningsspänning	240 V/AC, 55 W
Batterispänning	12 V/DC
Batterikapacitet	17 Ah
Lyftkapacitet / laddning	50 kg 1 m x 100